



MD 2371 G2 2004.02.29

REPUBLICA MOLDOVA



(19) Agenția de Stat
pentru Protecția Proprietății Industriale

(11) 2371⁽¹³⁾ G2
(51) Int. Cl.⁷: A 01 C 11/02

(12) BREVET DE INVENȚIE

<p>(21) Nr. depozit: a 2000 0063 (22) Data depozit: 2000.04.11</p>	<p>(45) Data publicării hotărârii de acordare a brevetului: 2004.02.29, BOPI nr. 2/2004</p>
<p>(71) Solicitant: MELNIC Iurie, MD (72) Inventatori: MELNIC Iurie, MD; BUMACOV Vasilie, MD (73) Titular: MELNIC Iurie, MD</p>	

(54) Mașină de plantat răsaduri

(57) Rezumat:

1
Invenția se referă la construcția de mașini agricole, și anume la mașinile semiautomate de plantat răsaduri.

Mașina de plantat răsaduri conține un cadru, pe care sunt montate: o transmisie, un dispozitiv de debitare dozată a apei, un bloc de casete cu material de plantat, o secție de lucru ce conține un brăzdar, roți de tasare, un stabilizator al poziției răsadului și un dispozitiv de alimentare care conține o axă verticală, pe capătul superior al cărei este situat discul cu porțrăsaduri, fiecare din ele constând din două semiconuri fixate articulat, unite între ele printr-un dispozitiv de prindere în formă de scoabă, pe capătul inferior al axei verticale este instalat mecanismul de rotație intermitentă, care vine în contact cu capătul cuneiform al tijei verticale și este executat în formă de tobă, partea frontală a cărei este executată poliedrică, numărul de laturi ale cărei este egal cu numărul de porțrăsaduri, totodată, în fața fiecărei laturi sunt instalați fixatori cu arcuri, iar în partea de mijloc a axei verticale este instalată o șaibă cu o scobitură din partea amplasării stabilizatorului poziției răsadului și care atinge pe perimetru suprafața exterioară a semiconurilor interioare, fiecare din ele fiind unită suplimentar cu un element elastic. Pe axa verticală deasupra discului cu porțrăsaduri instalat cu posibilitatea de a se roti

2
fața de aceasta, este fixat rigid un disc suplimentar, în care sunt executate trei orificii străpunse. Două din ele au formă alungită, sunt amplasate diametral opus, la o distanță egală de la axă, totodată, în fiecare din ele sunt amplasate bolțuri verticale arcuite, unite rigid cu capătul inferior de discul cu porțrăsaduri. În al treilea orificiu este instalat un tchet cu arcuri, partea de mijloc a cărui este situată în orificiul discului cu porțrăsaduri, iar pe partea de jos, perpendicular axei tchetului, este fixată o placă care contactează periodic cu o rolă ce este instalată liber pe o axă fixată rigid pe suprafața laterală a butucului, în punctul vitezei maxime a discului cu porțrăsaduri. Pe suprafața inferioară a discului suplimentar și, corespunzător, pe suprafața superioară a discului cu porțrăsaduri, în locul de dislocare a tchetului sunt montate sectoare dințate, ce angrenează periodic totodată, sectorul dințat al discului suplimentar este situat într-o scobitură de același profil și este unit rigid cu tchetul. Partea superioară a tchetului este amplasată într-un capac de ghidare fixat de discul suplimentar care este dotat cu capac de protecție.

Revendicări: 4
Figuri: 5

MD 2371 G2 2004.02.29

Descriere:

Invenția se referă la construcția de mașini agricole, și anume la mașinile semiautomate de plantat răsaduri.

5 Este cunoscută mașina de plantat răsaduri, care constă dintr-un cadru, o acționare, un bloc de casete cu material de plantat, un sistem de debitare dozată a apei, o secție de lucru ce conține un brăzdar, roți de tasare, un stabilizator al poziției răsadului și un dispozitiv de alimentare, executat în formă de axă verticală, pe capătul superior al cărei se află discul cu porțrăsaduri, fiecare din ele constând din două semiconuri suspendate, unite între ele printr-un dispozitiv de prindere în formă de dreptunghi incomplet, sprijinit într-o scobitură cuneiformă de pe celălalt, iar pe capătul inferior al axei verticale este instalat mecanismul de rotație intermitentă, care vine în contact cu capătul cuneiform al tijeii verticale și este executat în formă de tobă al cărei capăt are formă de pahar poliedric, numărul de laturi ale cărui este egal cu numărul de porțrăsaduri, iar în fața fiecărei laturi sunt instalați fixatori cu arcuri, în partea de mijloc a axei verticale fiind instalată o șaibă cu o scobitură din partea stabilizatorului răsadului, care vine în contact pe perimetru cu suprafața exterioară a semiconurilor interioare, fiecare din ele fiind unite suplimentar cu celelalte, prin intermediul unui element elastic [1].

Neajunsul mașinii cunoscute constă în productivitatea redusă și calitatea scăzută de realizare a plantării la o viteză sporită a agregatului. Productivitatea redusă este determinată de viteza mică de lucru a agregatului de plantat.

20 Majorarea vitezei de lucru este limitată de faptul că, la viteze sporite, răsadul cade cu întârziere din porțrăsad în brăzdar. În consecință, ori planta este îngropată complet în sol cu tot cu frunze, ori răsadul este vătămat.

Problema invenției constă în majorarea vitezei de lucru a agregatului și în asigurarea calității de plantare a răsadurilor. Problema dată se rezolvă prin aceea că mașina de plantat răsaduri conține un cadru, pe care sunt montate: o transmisie, un dispozitiv de debitare dozată a apei, un bloc de casete cu material de plantat, o secție de lucru ce conține un brăzdar, roți de tasare, un stabilizator al poziției răsadului și un dispozitiv de alimentare care conține o axă verticală, pe capătul superior al cărei este situat discul cu porțrăsaduri, fiecare din ele constând din două semiconuri fixate articulat, unite între ele printr-un dispozitiv de prindere în formă de scoabă, pe capătul inferior al axei verticale este instalat mecanismul de rotație intermitentă, care vine în contact cu capătul cuneiform al tijeii verticale și este executat în formă de tobă, partea frontală a căreia este executată poliedrică, numărul de laturi ale cărei este egal cu numărul de porțrăsaduri, totodată în fața fiecărei laturi sunt instalați fixatori cu arcuri, iar în partea de mijloc a axei verticale este instalată o șaibă cu o scobitură din partea amplasării stabilizatorului poziției răsadului și care atinge pe perimetru suprafața exterioară a semiconurilor interioare, fiecare din ele fiind unite suplimentar cu un element elastic. Pe axa verticală, deasupra discului cu porțrăsaduri, instalat cu posibilitatea de a se întoarce față de aceasta, este fixat rigid un disc suplimentar, în care sunt executate trei orificii străpunse. Două din ele au formă alungită, amplasate diametral opus, la o distanță egală de axă, totodată, în fiecare din ele sunt amplasate bolțuri verticale, arcuite, unite rigid cu capătul inferior la discul cu porțrăsaduri. În al treilea orificiu este instalat un tachtet cu arcuri, partea de mijloc a cărui este situată în orificiul discului cu porțrăsaduri, iar pe partea de jos, perpendicular axei tachtetului, este fixată o placă care contactează periodic cu o rolă instalată liber pe o axă, fixată rigid pe suprafața laterală a butucului, în punctul vitezei maxime a discului cu porțrăsaduri. Pe suprafața inferioară a discului suplimentar și, corespunzător, pe suprafața superioară a discului cu porțrăsaduri, în locul de dislocare a tachtetului sunt montate sectoare dințate care angrenează periodic, totodată, sectorul dințat al discului suplimentar este situat într-o scobitură de același profil și este unit rigid cu tachtetul. Partea superioară a tachtetului este amplasată într-un capac de ghidare fixat de discul suplimentar, care este dotat cu capac de protecție.

În fig. 1 este prezentată schema de principiu a mașinii de plantat răsaduri, în momentul avansului răsadului din porțrăsad; în fig. 2 – dispozitivul de alimentare; în fig. 3 – secțiunea A-A din fig. 2; în fig. 4 – aspectul de sus din fig. 2 (în momentul de începere a mișcării); în fig. 5 – aspectul de sus din fig. 2 (în momentul vitezei maxime de deplasare).

Mașina de plantat răsaduri (fig. 1) constă dintr-un cadru de bază 1, pe care este fixată roata de sprijin și acționare 2, cutia de angrenaje 3 și secția de plantat, unită cu cadrul de bază, prin intermediul bolțului 4.

55 Secția de funcționare constă din cadru 5, mecanism de acționare 6, mecanism de debitare dozată a apei 7, dispozitiv de alimentare 8, brăzdar 9, roți de tasare 10, stabilizator al poziției răsadului 11, casete cu material de plantat 12 și loc de lucru al operatorului 13.

Mecanismul de acționare 6 este dotat cu o culisă și cu un sistem de tije îmbinate articulat care formează un mecanism cu mai multe elemente. Un capăt al tijeii longitudinale inferioare 14 a acestui

MD 2371 G2 2004.02.29

4

mecanism este unit articulat cu culisa mecanismului de acționare, iar celălalt capăt este unit cu tachelul de împingere 15, amplasat în brăzdarul 9.

5 Tija 14 este îmbinată, prin intermediul arcului 16, cu bolțul 17 tijeii 18 mecanismului de debitare dozată a apei și cu tijă verticală 19 a mecanismului de rotație intermitentă al dispozitivului de alimentare 8.

Dispozitivul de alimentare (fig. 2) conține un mecanism de rotație intermitentă cu fixatori 20 și axa verticală 21, un butuc 22 pe care este fixată o rondelă 23 și un carusel ce constă dintr-un disc 24 cu porțrăsaduri 25. În partea interioară, porțrăsadurile sunt unite reciproc prin intermediul elementelor elastice 26.

10 Dispozitivul de alimentare conține suplimentar un mecanism care constă dintr-un disc suplimentar de antrenare a caruselului 27 fixat pe capătul superior al axei verticale 21, un tachel 28 cu sector dințat conducător 29 ce se află între discul 24 al caruselului și discul suplimentar 27, într-o scobitură în discul 27. Această scobitură este executată în partea inferioară a discului 27, astfel ca axa radială a orificiului circular din capul discului suplimentar să fie axa de simetrie a scobiturii (fig. 3) ce are formă analogică sectorului dințat conducător 29. Tachelul 28 se află în sarcină, prin intermediul arcului 30 amplasat în interiorul capacului de direcționare 31 a tachelului. În partea inferioară, tachelul 28 este dotat cu o plăcuță 32. Discul 24 caruselului are suplimentar un sector dințat condus 33 ce se află pe suprafața acestui disc, cu pasul și forma dinților identică celor de pe sectorul conducător 29. Pe discul 24 este executat un orificiu alungit, identic după formă și dimensiuni celor executate pe discul 27. El este dispus liber pe axa verticală 21, prin intermediul rulmentului 34. Pe butucul 22, perpendicular axei verticale, este fixată o axă orizontală 35, instalată în punctul de acțiune a vitezei maxime a caruselului pe care este instalată rola 36. Deasupra discului suplimentar 27 sunt situate orizontal două arcuri de întindere 37 (fig. 4), un capăt al căror este unit cu discul 27, iar celălalt, prin intermediul a două degete 38 – cu discul 24 al caruselului. Mecanismul este dotat cu un capac de protecție 39.

25 Mașina propusă funcționează în felul următor. Mișcarea de rotație este transmisă de la roata de sprijin și acționare 2, prin cutia de angrenaje 3, spre mecanismul de acționare 6 (fig. 1). În momentul când punctul de ieșire a mecanismului 6 și tija longitudinală 14 se află în poziția extremă din stânga, tachelul de împingere 15 se cufundă maxim în brăzdarul 9, eliberând locul pentru răsadul care cade. Arcul 16 rotește tija 18 astfel ca conducta flexibilă a mecanismului de debitare a apei 17 să acumuleze cantitatea de apă necesară pentru distribuție. Totodată, capătul cuneiform al tijeii verticale 19 (fig. 2) împinge fixatorul 20 și rotește mecanismul de rotație intermitentă. În continuare, această mișcare este transmisă prin axa verticală 21 spre discul suplimentar 27 al mecanismului de schimbare automată a momentului de deschidere a porțrăsadului 25. Discul 27, prin intermediul sectoarelor dințate 29 și 33 ce se află în angrenaj, antrenează caruselul instalat liber pe aceeași axă verticală 21. Astfel, la rotirea intermitentă a caruselului acționat de discul 27, porțrăsadul ocupă poziția în zona cavității stabilizatorului 11 (fig. 1). Deoarece în poziția aceasta, rondela 23 are scobitură, atunci sub acțiunea propriei sale greutate, a greutății răsadului și a elementului elastic 26, porțrăsadul se deschide instantaneu. La deschiderea porțrăsadului, răsadul avansează în cavitatea stabilizatorului 11, apoi se fixează în brăzdarul cuneiform 9.

40 La mișcarea tijeii longitudinale inferioare 14, de la stânga spre dreapta, tachelul cuneiform 15 execută o mișcare paralelă și deplasează răsadul între roțile de tasare 11 care-l fixează în sol. Concomitent, arcul 16 transferă tija 18 în altă poziție, astfel ca volumul de apă acumulat în conducta flexibilă să se scurgă spre sistemul radicular al răsadului aflat în brazdă până a fi fixat. În momentul fixării răsadului, tulpina este susținută în poziție verticală de capătul inferior al stabilizatorului 11 executat în formă de coadă de rândunică, protejând astfel și frunzele răsadului în timpul udării.

Totodată, capătul cuneiform al tijeii verticale 19 împinge următorul fixator 20, iar ciclul se repetă.

45 Odată cu mărirea vitezei de lucru, deoarece timpul de cădere a răsadului din porțrăsadul 25 în brăzdarul 9 rămâne practic neschimbat, răsadul cade cu întârziere nimerind pe tachelul de împingere 15 care-l răstoarnă și-l îngroapă în brazdă.

50 În acest caz, intră în funcțiune mecanismul de schimbare automată a momentului de deschidere a cupei porțrăsadului, care sincronizează automat dependența dintre viteza de lucru și timpul necesar pentru căderea răsadului din porțrăsad și fixarea lui în brăzdar (fig. 2).

55 Aceasta se realizează în modul următor. La fiecare rotație a caruselului, rola de control 36, acționând asupra plăcuței tachelului 28, decuplează pentru o scurtă durată de timp sectorul conducător 29 de cel condus 33 și permite caruselului să se afle numai sub acțiunea arcurilor de împingere 37. Deoarece în acest moment viteza unghiulară a caruselului este maximă, iar viteza unghiulară a discului suplimentar 27 tinde către zero, discul 24 cu sectorul condus 33 al caruselului, datorită inerției, învinge rezistența arcurilor 37 și înaintează față de discul 27, cu un unghi α , care depinde de întinderea inițială a arcurilor 37. În momentul următor, tachelul 28 iese de sub acțiunea rolei 36, iar

MD 2371 G2 2004.02.29

5

arcul de contractare 30 impune sectorul dințat conducător 29 de a fixa acest unghi prin cuplarea cu sectorul 33.

5 La atingerea vitezei maxime de lucru, unghiul α de înaintare a caruselului față de discul 27 va fi maxim (fig. 5). Cu stabilirea mișcării uniforme a agregatului de plantat, în momentul acționării rolei 36 asupra tachelului 28, forța exercitată de arcurile 37 este egală cu forța de acțiune a inerției caruselului. În acest caz, rola 36 îndeplinește numai funcția de control a unghiului de înaintare α .

10 În cazul când agregatul de plantat își micșorează viteza de lucru pentru a se opri sau din alte motive, la decuplarea sectoarelor dințate, forța exercitată de arcurile 37 va fi mai mare decât forța rezultată din acțiunea inerției, iar unghiul de înaintare α se va micșora până la egalarea acestor forțe.

(57) Revendicări:

15 1. Mașină de plantat răsaduri, ce conține un cadru, pe care sunt montate: o transmisie, un dispozitiv de debitare dozată a apei, un bloc de casete cu material de plantat, o secție de lucru, ce conține un brăzdar, roți de tasare, un stabilizator al poziției răsadului și un dispozitiv de alimentare care conține o axă verticală, pe al cărei capăt superior este situat discul cu porțrăsaduri, fiecare din ele constând din două semiconuri fixate articulat, unite între ele printr-un dispozitiv de prindere în formă de scoabă, pe capătul inferior al axei verticale este instalat mecanismul de rotație intermitentă, care vine în contact cu capătul cuneiform al tijeii verticale și este executat în formă de tobă, partea frontală a cărei este executată poliedrică, numărul de laturi ale cărei este egal cu numărul de porțrăsaduri, totodată în fața fiecărei laturi sunt instalați fixatori cu arcuri, iar în partea de mijloc a axei verticale este instalată o șaibă cu o scobitură din partea amplasării stabilizatorului poziției răsadului și care atinge pe perimetru suprafața exterioară a semiconurilor interioare, fiecare din ele fiind unite suplimentar cu un element elastic, **caracterizată prin aceea că** pe axa verticală, deasupra discului cu porțrăsaduri instalat cu posibilitatea de a se roti față de aceasta, este fixat rigid un disc suplimentar, în care sunt executate trei orificii străpunse, două din ele au formă alungită, amplasate diametral opus, la o distanță egală de la axă, totodată, în fiecare din ele sunt amplasate bolțuri verticale arcuite, unite rigid cu capătul inferior de discul cu porțrăsaduri, iar în al treilea orificiu este instalat un tachel cu arcuri, partea de mijloc a cărui este situată în orificiul discului cu porțrăsaduri, iar pe partea de jos, perpendicular axei tachelului, este fixată o placă care contactează periodic cu o rolă, ce este instalată liber pe o axă, fixată rigid pe suprafața laterală a butucului, în punctul vitezei maxime a discului cu porțrăsaduri, totodată, pe suprafața inferioară a discului suplimentar și, corespunzător, pe suprafața superioară a discului cu porțrăsaduri, în locul de dislocare a tachelului, sunt montate sectoare dințate cu același pas și aceleași raze interioare și exterioare, angrenează periodic, totodată sectorul dințat al discului suplimentar este situat într-o scobitură de același profil și este unit rigid cu tachelul.

2. Mașină de plantat răsaduri, conform revendicării 1, **caracterizată prin aceea că** partea superioară a tachelului este amplasată într-un capac de ghidare fixat de discul suplimentar.

40 3. Mașină de plantat răsaduri, conform revendicărilor 1, 2, **caracterizată prin aceea că** arcurile bolțurilor verticale fixate rigid cu capătul inferior de discul cu porțrăsaduri, cu al doilea capăt sunt fixate de discul suplimentar.

45 4. Mașină de plantat răsaduri, conform revendicărilor 1...3, **caracterizată prin aceea că** discul suplimentar este dotat cu capac de protecție.

(56) Referințe bibliografice:

1. MD 214 G2 1995.06.30

Director-adjunct

Departament:

JOVMIR Tudor

Examinator:

NEKLIUDOVA Natalia

Redactor:

UNGUREANU Mihail

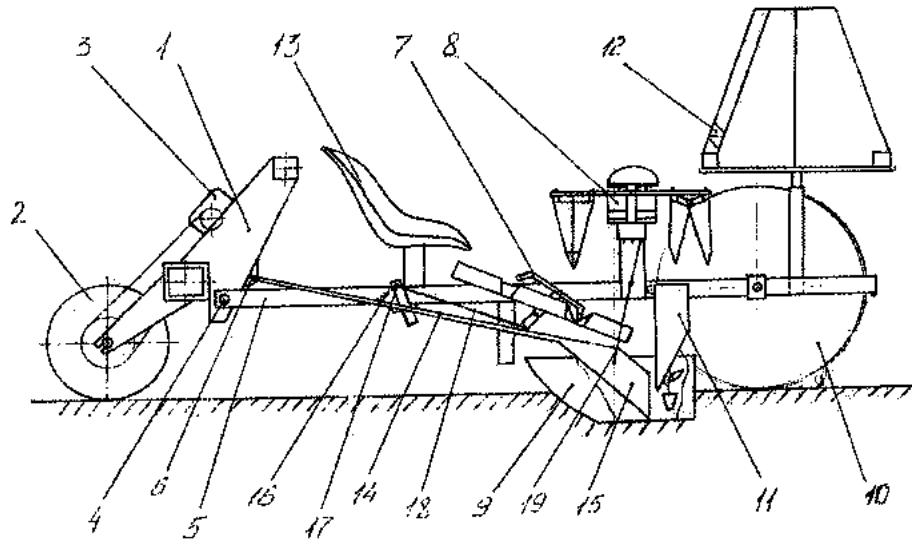


Fig. 1

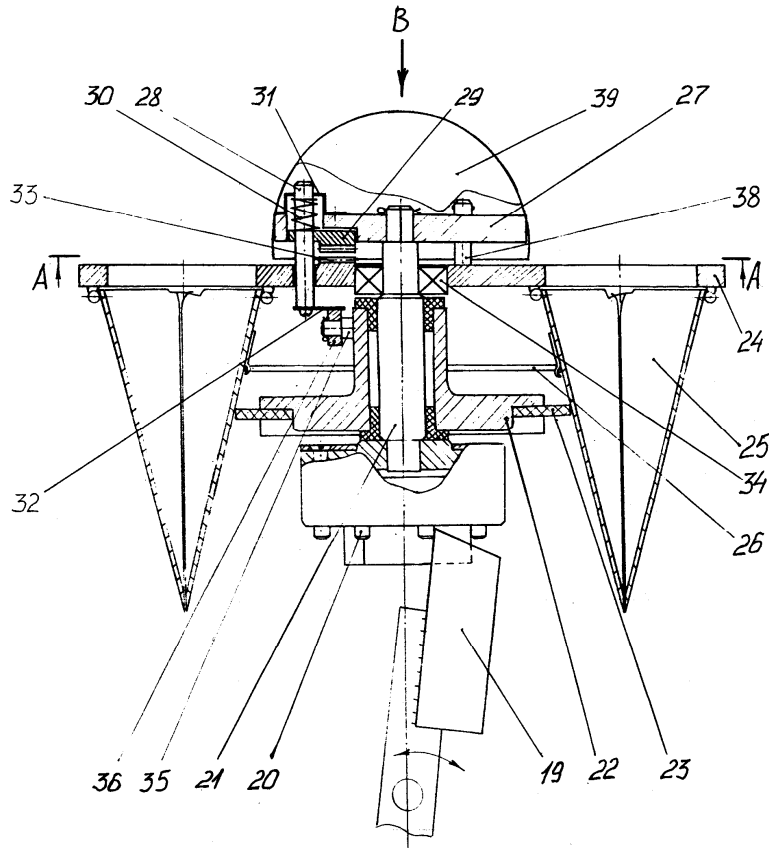


Fig. 2

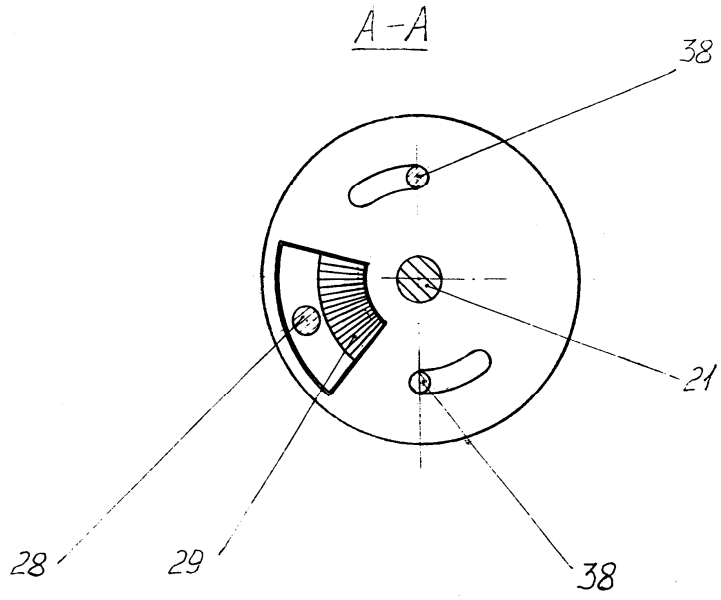


Fig. 3

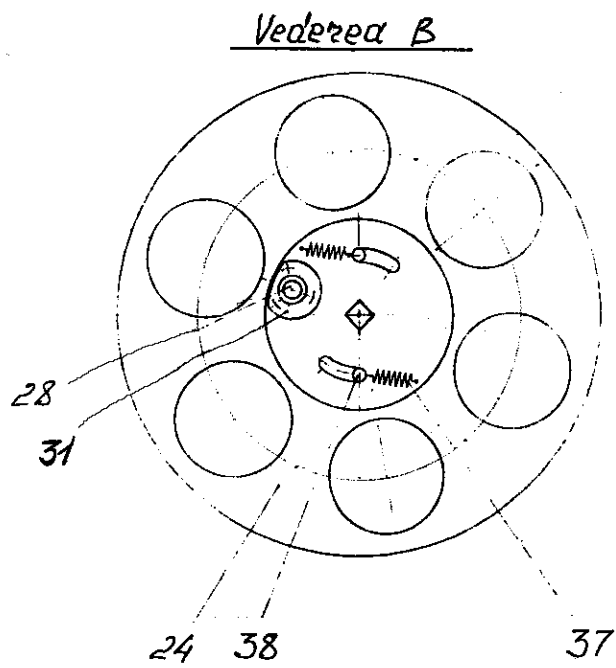


Fig. 4

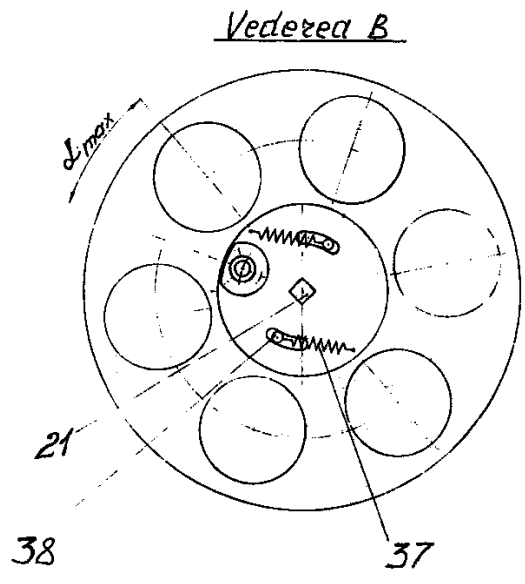


Fig. 5